

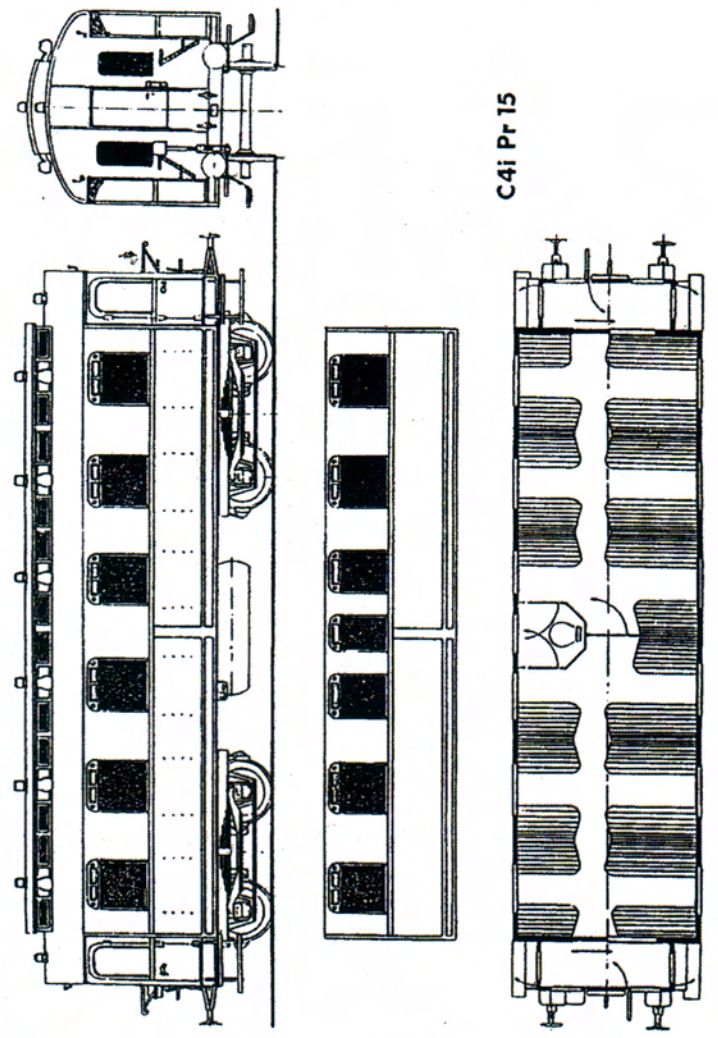
BIFFER BAHN

Stückliste Langenschwalbacher C 4i Pr 15
Bestell-Nr. 4264

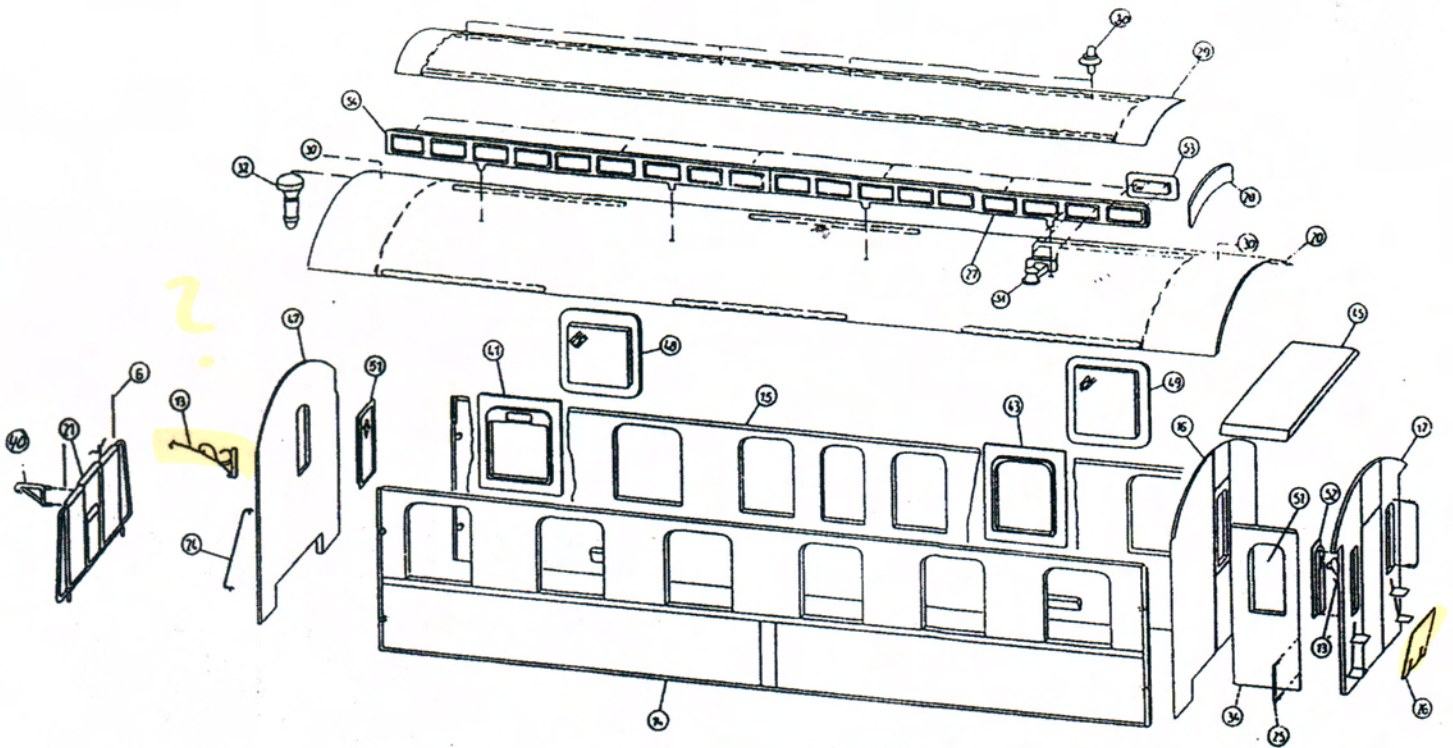
Benennung	Anzahl
Wagenboden 1	2
Wagenboden 2, bestehend aus	1
Bremszylinder	1
Druckluftkessel	1
Zylinder	1
Umlenkhebel	2
WC-Rohr	1
Seitenstrebe, links	2
Seitenstrebe, rechts	2
Plattform	2
Handbremse	1
Drehgestell vormontiert, bestehend aus	2
Seitenteil	2
Mittelteil	1
Kadsatz, montiert	2
Buchsen	4
Bremsen, rechts und links	8
Schraube M3x8	1
Unterlegscheibe	1
Mutter M3	1
Batteriekasten, wahlweise zu Gasbehälter	1
Kupplung	2
Bremsschlauch	4
Satz Federpuffer komplett	1
Schlußscheibenhalter	4
Dachstütze	4
Seitenwand, rechts	1
Seitenwand, links	1
Stirnwand 1	1
Stirnwand Plattform	2
Trennwand Abteil	1
Abortwand	1
Dach	1
Trittbrett, rechts	1
Trittbrett, links	2
Handgriff 2	2
Obergangsbrücke	4
Oberlicht Seitenwand, vorn	2
Oberlicht Stirnwand	2
Oberlicht Dach	1
Lampenhutzen	1
Entlüfter	8
Seitenwand Plattform, rechts	12
Seitenwand Plattform, links	2
Lagerzapfen	2
Feder	2
Unterlegscheibe	4
Bz Scheibe	4
Gasbehälter	2
Geländer Bühnenübergang	2
Fensterrahmen 3	10
Fensterrahmen 5	2
Fenster 1	1

Decke Plattform	2
Fensterrahmen 1	1
Stirnwand 2	1
Fenster 3	10
Fenster 5	2
Fenster 6	4
Fenster 7	4
Fenster 9	24
Oberlicht Seitenwand, hinten	2
Handgriff 1	2
Sitzbank 3. Klasse, lang, rechts	4
Sitzbank 3. Klasse, lang, links	4
Sitzbank 3. Klasse, kurz, rechts	5
Sitzbank 3. Klasse, kurz, links	5
WC	6
*	*
*	*
*	*
Schraube 2, 2x6, 5	1
Wagenschild	2
*	2
*	2

* Inneneinrichtung als Zurüstsatz gesondert bestellen



C4i Pr 15

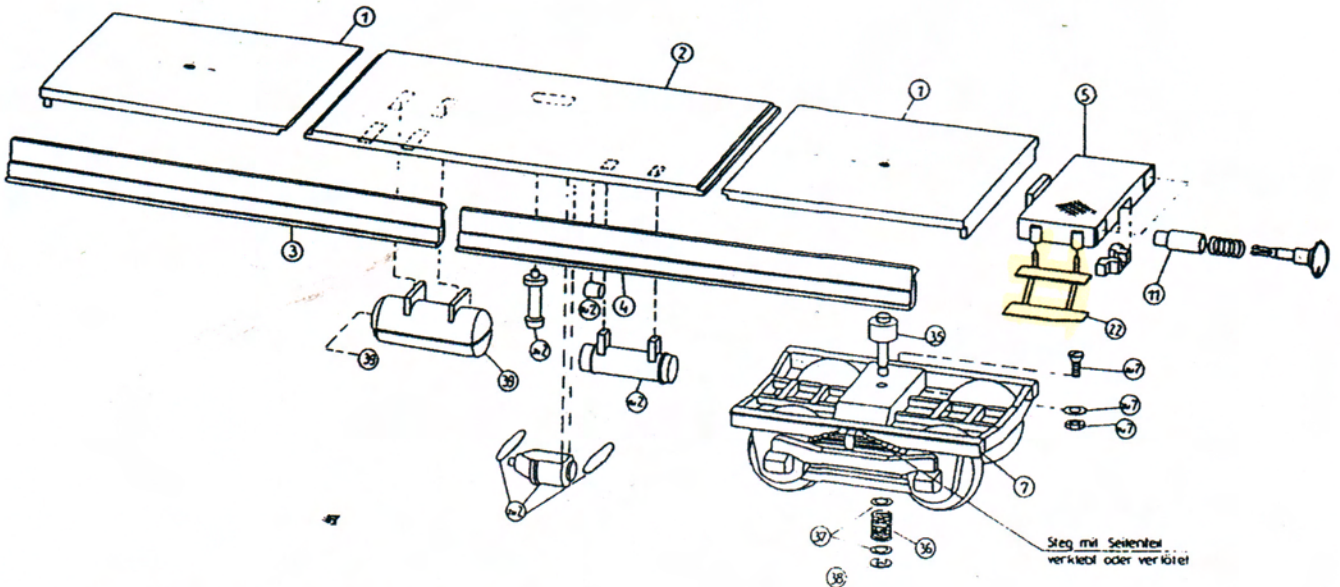


Langenschwalbacher

Prinzipdarstellung für den Aufbau
 * entspricht Darstellung

4262
 4263 *
 4264

C4i tr Pr14 3. Kl. beide Bühnen offen
 CC4i tr Pr14 Traglasten 3. Kl. 1 Bühne offen ,1 Bühne geschlossen
 C4i Pr15 3. Kl. beide Bühnen geschlossen



Röwa Apolda

Modellbahn Spur 0 - 1:45
 die Bahn der Profis